

## 一對多直流變頻空調系統

冷氣/除溼/暖氣兼用型

安裝及維修保養前務必詳細閱讀此說明書，以避免不當使用造成故障或危險

| 重要!  | 目錄            | 頁次 |
|------|---------------|----|
|      | 施工前注意事項       |    |
| 1.   | 概要            | 1  |
| 1-1. | 安裝使用工具(需自備)   |    |
| 1-2. | 安裝附件          |    |
| 1-3. | 選擇冷媒配管工具      |    |
| 1-4. | 選擇冷媒配管與斷熱套管   |    |
| 1-5. | 安裝附加材料        |    |
| 2.   | 安裝位置選擇        | 2  |
| 2-1. | 室內機           |    |
| 2-2. | 連接室內機之型式      |    |
| 2-3. | 適當的室內外機之選擇與搭配 |    |
| 2-4. | 室外機           |    |
| 2-5. | 室外機安裝尺寸圖      |    |
| 2-6. | 室外機安裝示意圖      |    |
| 3.   | 安裝程序          | 12 |
| 3-1. | 管路安裝和配線       |    |
| 3-2. | 排水管安裝         |    |
| 3-3. | 擴管的方法         |    |
| 3-4. | 以擴管工具擴喇叭口     |    |
| 3-5. | 將連接管鎖緊前注意事項   |    |
| 3-6. | 銅管之連接         |    |
| 3-7. | 冷媒配管之隔熱       |    |
| 3-8. | 銅管之包覆         |    |
| 3-9. | 安裝完成後         |    |
| 4.   | 抽真空           | 15 |
| 4-1. | 利用真空幫浦抽真空     |    |
| 4-2. | 冷媒回收          |    |
| 5.   | 配線說明          | 18 |
| 5-1. | 配線一般預防        |    |
| 5-2. | 建議之配線長度與線徑    |    |
| 5-3. | 參考配線圖         |    |
| 5-4. | 如何連接到接線端      |    |
| 5-5. | 室外機配線說明       |    |
| 6.   | 試運轉           | 21 |

此空調系統使用R410A環保新冷媒

### 搭配型式:

室內機與室外機搭配種類如下表所示

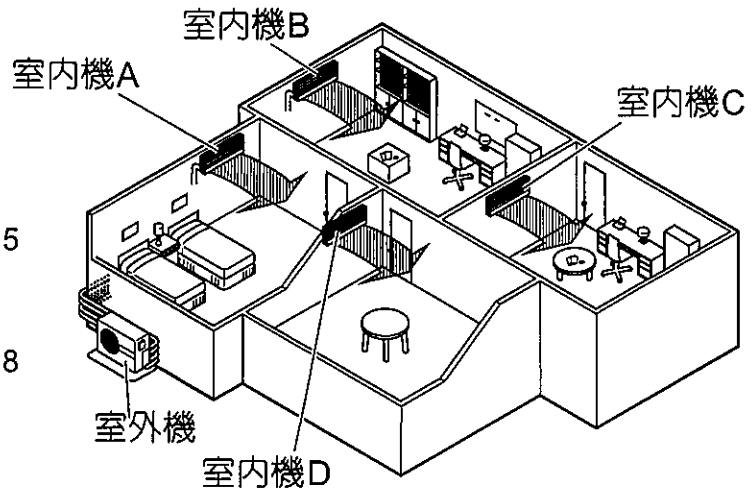
| 室內機             |      | 室外機         |
|-----------------|------|-------------|
| 壁掛式             | 機種簡稱 | SAC-BV52系列  |
| SAE-V22F/HF/HFA | 22系列 | SAC-BV65系列  |
| SAE-V28F/HF/HFA | 28系列 | SAC-BV72系列  |
| SAE-V36F/HF/HFA | 36系列 | SAC-XV84系列  |
| SAE-V41F/HF/HFA | 41系列 | SAC-XV105系列 |
| SAE-V50F/HF/HFA | 50系列 | SAC-XV130系列 |

對於2房、3房或4房之室內外機之搭配型式將另外於搭配表作說明。

### 電源型式:

220V 機種限使用 單相 三線式 110/220V  
取得之單相 220V 60Hz 電源。

### 搭配示意圖



### 註記

上圖示為一般典型之安裝搭配型式，因此有可能與您所安裝之型式有所不同，敬請注意。

本產品限台灣區域使用  
For Use in Taiwan only

0536500612600-8

# 一.概要



**注意**

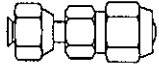
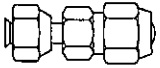

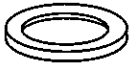
本說明書是簡短的概述程序和如何安裝空調系統，施工前請先確認室內機與室外機附件。

## 1-1 安裝時使用工具(需自備)

- |           |         |                  |
|-----------|---------|------------------|
| 1. 十字起子   | 7. 鋼鋸   | 14. 活動扳手         |
| 2. 一字起子   | 8. 中心冲  | 13. 扭力扳手         |
| 3. 刀片及剝線鉗 | 9. 鐵鎚   | 15. 去毛邊絞刀        |
| 4. 捲尺     | 10. 電鑽  | 16. 六角扳手         |
| 5. 水平儀    | 11. 切管器 | 17. 真空幫浦(R410A用) |
| 6. 木工鋸子   | 12. 擴管器 | 18. 電流錶(三用電錶)    |
|           |         | 19. 壓力錶          |

## 1-2 安裝附件

表.1

| 部品名稱/圖形                                                                                                                 | 機 型 / 數量    |   | 部品名稱/圖形                                                                                                                 | 機 型 / 數量     |   |
|-------------------------------------------------------------------------------------------------------------------------|-------------|---|-------------------------------------------------------------------------------------------------------------------------|--------------|---|
| 配管轉接頭組立<br>(3/8"→1/2")<br>(3分轉4分)<br> | SAC-BV52 系列 | 1 | 配管轉接頭組立<br>(1/2"→3/8")<br>(4分轉3分)<br> | SAC-BV72 系列  | 1 |
|                                                                                                                         | SAC-BV65 系列 | 1 |                                                                                                                         | SAC-XV84 系列  | 1 |
|                                                                                                                         | SAC-BV72 系列 | 1 |                                                                                                                         | SAC-XV105 系列 | 3 |
|                                                                                                                         | SAC-XV84 系列 | 1 |                                                                                                                         | SAC-XV130 系列 | 4 |
| 排水管                                  | 1           |   | 排水管橡皮                               | 1            |   |

## 1-3 選擇冷媒配管工具

室外機到室內機的冷媒配管接頭用到的工具包含：被覆式連接管和斷熱膠帶，並考慮壁孔位置和電源插頭位置。



**注意**

安裝之前請確認電壓和一切配線之規定請依據電工法規為之。

## 1-4 選擇冷媒配管與斷熱套管

- 冷媒配管需使用銅管，其銅管外徑及厚度如表2所示。
- 連接室內機與室外機的配管，其外部必須使用良好的隔熱套管斷熱，而隔熱套管厚度不得少於8mm。
- 電源線應使用雙重絕緣的電源線，請參照第5章節電線詳細說明。

表.2

| 機 種 名    | 細 管 側     |        | 粗 管 側     |        |
|----------|-----------|--------|-----------|--------|
|          | 外 徑       | 厚 度    | 外 徑       | 厚 度    |
| 22/28 系列 | 1/4" (2分) | 0.8 mm | 3/8" (3分) | 0.8 mm |
| 36 系列    | 1/4" (2分) | 0.8 mm | 3/8" (3分) | 0.8 mm |
| 41 系列    | 1/4" (2分) | 0.8 mm | 1/2" (4分) | 0.8 mm |
| 50 系列    | 1/4" (2分) | 0.8 mm | 1/2" (4分) | 0.8 mm |

## 1-5 安裝附加材料

1. 冷媒配管 2. 斷熱套管或防水膠帶 3. 防水填土 4. 冷凍機油 5. 束帶或紫線

# 二. 安裝位置選擇

## 2-1 室內機

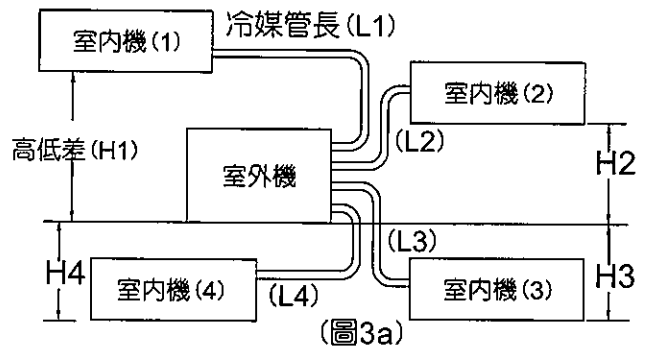
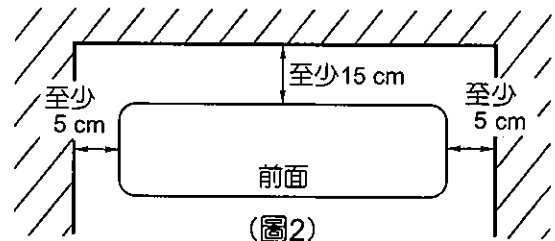
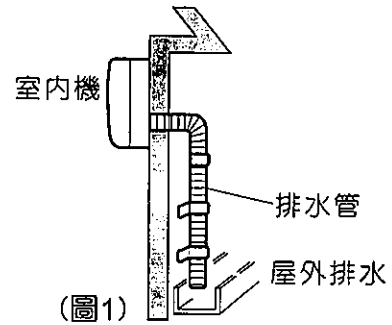
**警告** 室內機周圍不能阻礙或前方有熱源或阻礙室內出風口空氣流通。

### 避免：

- 直接照射太陽
- 附近熱源使影響室內機性能
- 安裝於火焰可能發生區域
- 安裝於大量油煙區域
- 安裝於有高頻信號產生之設備的區域

### 適當位置：

- 選擇適當的安裝位置使冷氣能均勻吹到每一個角落。
- 選擇牆壁強度足夠支撐室內機重量
- 選擇適當冷媒配管及排水管以最短距離到室內機的位置安裝(如圖. 1)
- 應預留冷氣之運轉和維護保養之位置安裝(如圖. 2)
- 安裝室內機與室外機的最大高低差(H1、H2、H3、H4)和總配管長度(L1+L2、L1+L2+L3、L1+L2+L3+L4) <詳情請參考如圖3a、3b、表3>
- 安裝室內機請遠離電視機、收音機、電話或安全系統1m以上的距離，以防止受到電波干擾。



### 注意

為求得最佳的冷房效果及穩定運轉，室內機之安裝高度請勿低於1.5 M。

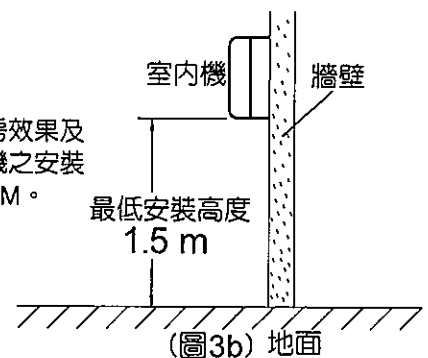


表.3

| 機種名      | 每一單機容許最大配管長度 (m) | 出廠時容許最大配管長度 (L1+L2) 或 (L1+L2+L3) 或 (L1+L2+L3+L4) (m) | 出廠時容許最大配管長度 (L1+L2) 或 (L1+L2+L3) 或 (L1+L2+L3+L4) (m) | 單機與室內機最大高低差 (H1、H2、H3、H4) (m) | 需追加之冷媒量 (g/m)* |
|----------|------------------|------------------------------------------------------|------------------------------------------------------|-------------------------------|----------------|
| BV52 系列  | 25               | 15 (L1、L2)                                           | 40 (L1、L2)                                           | 15                            | 15             |
| BV65 系列  | 25               | 15 (L1、L2)                                           | 40 (L1、L2)                                           | 15                            | 15             |
| BV72 系列  | 25               | 15 (L1、L2)                                           | 40 (L1、L2)                                           | 15                            | 15             |
| XV84 系列  | 30               | 22.5 (L1、L2、L3)                                      | 60 (L1、L2、L3)                                        | 15                            | 15             |
| XV105 系列 | 30               | 22.5 (L1、L2、L3)                                      | 60 (L1、L2、L3)                                        | 15                            | 15             |
| XV130 系列 | 35               | 30 (L1、L2、L3、L4)                                     | 80 (L1、L2、L3、L4)                                     | 15                            | 15             |

注：如果配管長度40到60M(最大長度)或45到70M(最大長度)時，每超過1M需追加冷媒量(410a) 15g/m，不需要再追加冷凍機油。

## 2-2 連接室內機之型式

1. SAC-BV52HF之配管型式  
 (A機:2分 - 3分/B機:2分 - 3分)  
 (A) 2台時

|   | 室內機之搭配組合  | 配管轉接頭組立          |
|---|-----------|------------------|
| 1 | 22系列+22系列 | — —              |
| 2 | 22系列+28系列 | — —              |
| 3 | 22系列+36系列 | — —              |
| 4 | 22系列+41系列 | 3/8"→1/2"(3分轉4分) |
| 5 | 28系列+28系列 | — —              |
| 6 | 28系列+36系列 | — —              |

2. SAC-BV65HF之配管型式  
 (A機:2分 - 3分/B機:2分 - 3分)  
 (A) 2台時

|   | 室內機之搭配組合  | 配管轉接頭組立          |
|---|-----------|------------------|
| 1 | 22系列+41系列 | 3/8"→1/2"(3分轉4分) |
| 2 | 22系列+50系列 | 3/8"→1/2"(3分轉4分) |
| 3 | 28系列+36系列 | — —              |
| 4 | 28系列+41系列 | 3/8"→1/2"(3分轉4分) |
| 5 | 28系列+50系列 | 3/8"→1/2"(3分轉4分) |
| 6 | 36系列+36系列 | — —              |
| 7 | 36系列+41系列 | 3/8"→1/2"(3分轉4分) |

單位:mm

3. SAC-BV72HF之配管型式  
 (A機:2分 – 4分/B機:2分 – 3分)  
 (A) 2台時

|   | 室內機之搭配組合  | 配管轉接頭組立           |
|---|-----------|-------------------|
| 1 | 22系列+50系列 | — —               |
| 2 | 28系列+50系列 | — —               |
| 3 | 36系列+36系列 | 1/2"→3/8" (4分轉3分) |
| 4 | 36系列+41系列 | — —               |
| 5 | 41系列+41系列 | 3/8"→1/2" (3分轉4分) |

4. SAC-XV84HF之配管型式  
 (A機:2分 – 4分/B機:2分 – 3分)  
 (A) 2台時

|   | 室內機之搭配組合  | 配管轉接頭組立           |
|---|-----------|-------------------|
| 1 | 36系列+50系列 | — —               |
| 2 | 41系列+41系列 | 3/8"→1/2" (3分轉4分) |
| 3 | 41系列+50系列 | 3/8"→1/2" (3分轉4分) |

單位:mm

### 5. SAC-X84HF之配管型式

(A機:2分-4分/B機:2分-3分/C機:2分-3分)

(B) 3台時

|   | 室內機之搭配組合       | 配管轉接頭組立           |
|---|----------------|-------------------|
| 1 | 22系列+22系列+36系列 | 1/2"→3/8" (4分轉3分) |
| 2 | 22系列+22系列+41系列 | — —               |
| 3 | 22系列+28系列+36系列 | 1/2"→3/8" (4分轉3分) |
| 4 | 22系列+28系列+41系列 | — —               |
| 5 | 22系列+36系列+36系列 | 1/2"→3/8" (4分轉3分) |
| 6 | 28系列+28系列+28系列 | 1/2"→3/8" (4分轉3分) |
| 7 | 28系列+28系列+36系列 | 1/2"→3/8" (4分轉3分) |
| 8 | 28系列+28系列+41系列 | — —               |

單位:mm

## 6. SAC-X105HF之配管型式

(A機:2分-4分/B機:2分-4分/C機:2分-4分)

(B) 3台時

|    | 室內機之搭配組合       | 配管轉接頭組立             |
|----|----------------|---------------------|
| 1  | 22系列+28系列+50系列 | 1/2"→3/8" (4分轉3分)*2 |
| 2  | 22系列+36系列+41系列 | 1/2"→3/8" (4分轉3分)*2 |
| 3  | 22系列+41系列+41系列 | 1/2"→3/8" (4分轉3分)*1 |
| 4  | 28系列+28系列+50系列 | 1/2"→3/8" (4分轉3分)*2 |
| 5  | 28系列+36系列+36系列 | 1/2"→3/8" (4分轉3分)*3 |
| 6  | 28系列+36系列+41系列 | 1/2"→3/8" (4分轉3分)*2 |
| 7  | 28系列+36系列+50系列 | 1/2"→3/8" (4分轉3分)*2 |
| 8  | 28系列+41系列+41系列 | 1/2"→3/8" (4分轉3分)*1 |
| 9  | 28系列+41系列+50系列 | 1/2"→3/8" (4分轉3分)*1 |
| 10 | 36系列+36系列+36系列 | 1/2"→3/8" (4分轉3分)*3 |
| 11 | 36系列+36系列+41系列 | 1/2"→3/8" (4分轉3分)*2 |
| 12 | 36系列+36系列+50系列 | 1/2"→3/8" (4分轉3分)*2 |
| 13 | 36系列+41系列+41系列 | 1/2"→3/8" (4分轉3分)*1 |
| 14 | 36系列+41系列+50系列 | 1/2"→3/8" (4分轉3分)*1 |
| 15 | 41系列+41系列+41系列 | — —                 |

單位:mm

## 7. SAC-XV130HF之配管型式

(A機:2分-4分/B機:2分-4分/C機:2分-4分)

(B) 3台時

|   | 室內機之搭配組合       | 配管轉接頭組立 |
|---|----------------|---------|
| 1 | 41系列+41系列+50系列 | — —     |

單位:mm

## 8. SAC-XV130HF之配管型式

(A機:2分-4分/B機:2分-4分/C機:2分-4分/D機:2分-4分)

(B) 4台時

|    | 室內機之搭配組合            | 配管轉接頭組立             |
|----|---------------------|---------------------|
| 1  | 22系列+28系列+41系列+41系列 | 1/2"→3/8" (4分轉3分)*2 |
| 2  | 22系列+36系列+36系列+41系列 | 1/2"→3/8" (4分轉3分)*3 |
| 3  | 22系列+36系列+36系列+36系列 | 1/2"→3/8" (4分轉3分)*4 |
| 4  | 22系列+36系列+41系列+41系列 | 1/2"→3/8" (4分轉3分)*2 |
| 5  | 22系列+41系列+41系列+41系列 | 1/2"→3/8" (4分轉3分)*1 |
| 6  | 28系列+28系列+36系列+41系列 | 1/2"→3/8" (4分轉3分)*3 |
| 7  | 28系列+28系列+36系列+50系列 | 1/2"→3/8" (4分轉3分)*3 |
| 8  | 28系列+28系列+41系列+41系列 | 1/2"→3/8" (4分轉3分)*2 |
| 9  | 28系列+36系列+36系列+36系列 | 1/2"→3/8" (4分轉3分)*4 |
| 10 | 28系列+36系列+36系列+41系列 | 1/2"→3/8" (4分轉3分)*3 |
| 11 | 28系列+36系列+41系列+41系列 | 1/2"→3/8" (4分轉3分)*2 |
| 12 | 28系列+41系列+41系列+41系列 | 1/2"→3/8" (4分轉3分)*1 |
| 13 | 36系列+36系列+36系列+36系列 | 1/2"→3/8" (4分轉3分)*4 |
| 14 | 36系列+36系列+36系列+41系列 | 1/2"→3/8" (4分轉3分)*3 |
| 15 | 36系列+36系列+41系列+41系列 | 1/2"→3/8" (4分轉3分)*2 |
| 16 | 36系列+41系列+41系列+41系列 | 1/2"→3/8" (4分轉3分)*1 |

單位:mm



## 2-3 適當的室內外機之選擇與搭配

表 4.

| 室內機  | 室外機 | 一對二型        | 一對二型        | 一對二型        |
|------|-----|-------------|-------------|-------------|
|      |     | SAC-BV52 系列 | SAC-BV65 系列 | SAC-BV72 系列 |
| 22系列 |     | 可搭配         | 可搭配         | 可搭配         |
| 28系列 |     | 可搭配         | 可搭配         | 可搭配         |
| 36系列 |     | 可搭配         | 可搭配         | 可搭配         |
| 41系列 |     | 可搭配         | 可搭配         | 可搭配         |
| 50系列 |     | 不可搭配        | 可搭配         | 可搭配         |
| 74系列 |     | 不可搭配        | 不可搭配        | 不可搭配        |

| 室內機  | 室外機 | 一對二型        |  |  |
|------|-----|-------------|--|--|
|      |     | SAC-XV84 系列 |  |  |
| 22系列 |     | 不可搭配        |  |  |
| 28系列 |     | 不可搭配        |  |  |
| 36系列 |     | 可搭配         |  |  |
| 41系列 |     | 可搭配         |  |  |
| 50系列 |     | 可搭配         |  |  |
| 74系列 |     | 不可搭配        |  |  |

表 5.

| 室內機  | 室外機 | 一對三型        | 一對三型         | 一對三型         |
|------|-----|-------------|--------------|--------------|
|      |     | SAC-XV84 系列 | SAC-XV105 系列 | SAC-XV130 系列 |
| 22系列 |     | 可搭配         | 可搭配          | 不可搭配         |
| 28系列 |     | 可搭配         | 可搭配          | 不可搭配         |
| 36系列 |     | 可搭配         | 可搭配          | 不可搭配         |
| 41系列 |     | 可搭配         | 可搭配          | 可搭配          |
| 50系列 |     | 不可搭配        | 可搭配          | 可搭配          |
| 74系列 |     | 不可搭配        | 不可搭配         | 不可搭配         |

| 室內機  | 室外機 | 一對四型         |  |  |
|------|-----|--------------|--|--|
|      |     | SAC-XV130 系列 |  |  |
| 22系列 |     | 可搭配          |  |  |
| 28系列 |     | 可搭配          |  |  |
| 36系列 |     | 可搭配          |  |  |
| 41系列 |     | 可搭配          |  |  |
| 50系列 |     | 可搭配          |  |  |
| 74系列 |     | 不可搭配         |  |  |

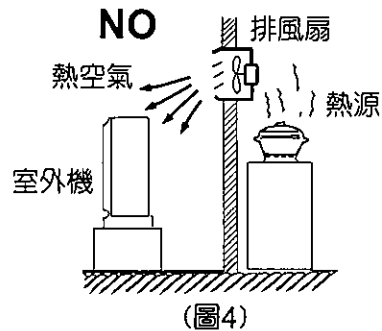
**⚠ 注意** 如表4與表5中所列之搭配為較建議之選擇，否則可能造成能力不足等現象，請慎選之。

## 二. 安裝位置選擇

### 2-4 室外機

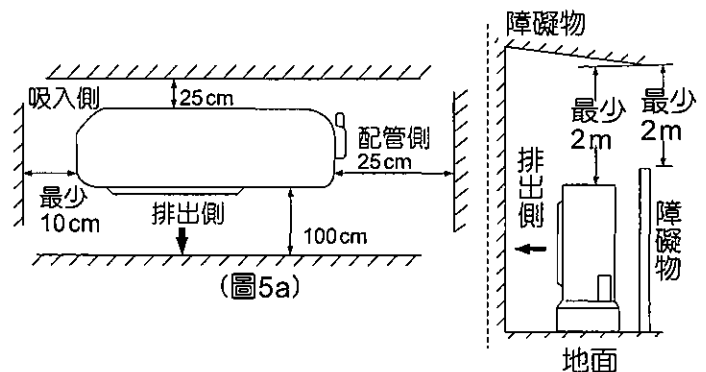
#### 避免：

1. 排氣扇吹出熱源直接吹向室外機(如圖4)
2. 有濕氣、潮濕或安裝場所不穩固之場所。



#### 適當位置：

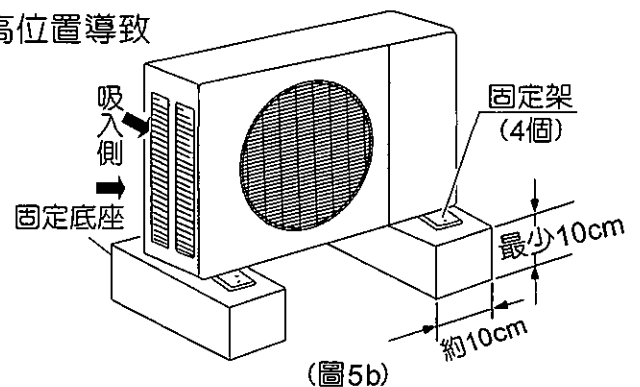
1. 選擇較陰涼之場所。
2. 選擇通風良好之場所。
3. 必須有足夠的空間使空氣通風良好。(如圖5a)
4. 室外機需安裝水平安裝場所需穩固。  
不穩固之基礎會造成搖動及噪音。(如圖5b)
5. 安裝位置附近須無電視天線或收音機。如果有電視天線或收音機必須距離3公尺以上。



### ⚠ 注意

#### 下列危險安裝無法服務時本公司不予服務：

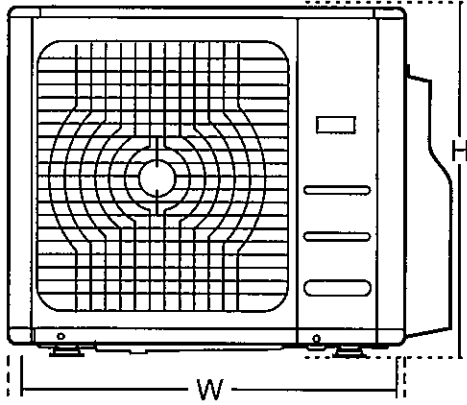
1. 室外機不固定牢靠無法防止強風和地震及防腐蝕。
2. 室內外機安裝無預留服務空間導致無法維修作業者。
3. 室內外機安裝位置於高樓大廈外牆及特高位置導致於服務工作有生命危險者。



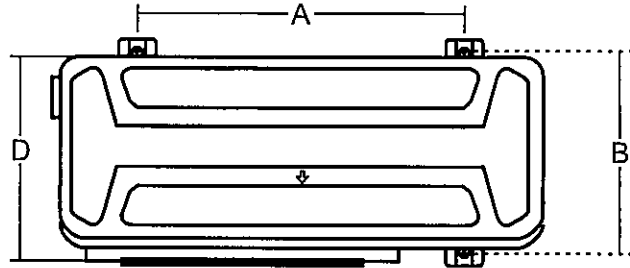
## 二. 安裝位置選擇

### 2-5 室外機安裝尺寸圖

外觀概略圖



(圖6a)



(圖6b)

表.6

|             | W    | H    | D  | A    | B    |
|-------------|------|------|----|------|------|
| SAC-BV52HF  | 70.5 | 84.5 | 36 | 54   | 37.5 |
| SAC-BV65HF  | 70.5 | 84.5 | 36 | 54   | 37.5 |
| SAC-BV72HF  | 81   | 94.5 | 41 | 67.3 | 40.3 |
| SAC-XV86HF  | 81   | 94.5 | 41 | 67.3 | 40.3 |
| SAC-XV105HF | 81   | 94.5 | 41 | 67.3 | 40.3 |
| SAC-XV130HF | 81   | 94.5 | 41 | 67.3 | 40.3 |

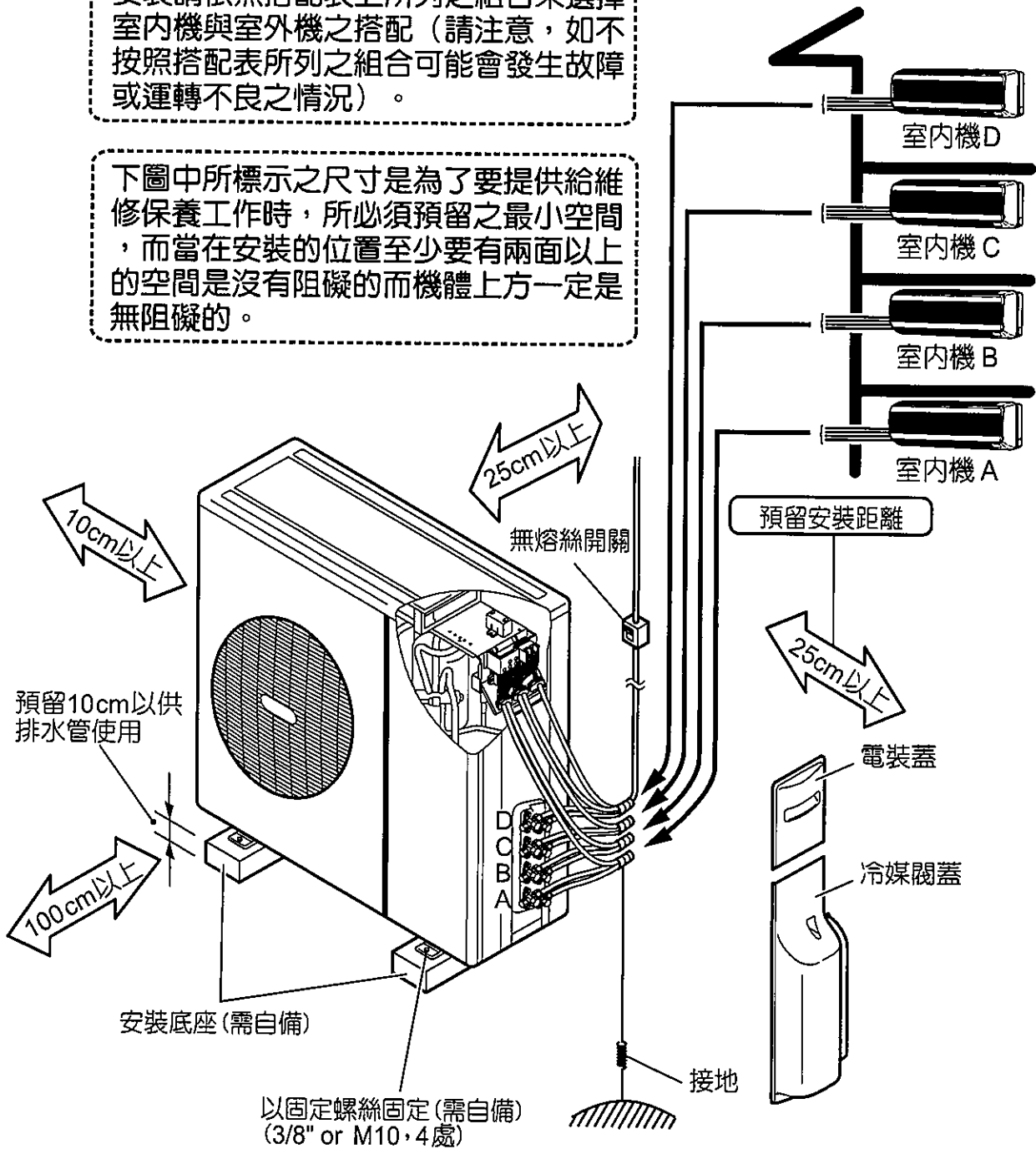
單位:cm

# 二. 安裝位置選擇

## 2-6 室外機安裝示意圖

安裝請依照搭配表上所列之組合來選擇室內機與室外機之搭配（請注意，如不按照搭配表所列之組合可能會發生故障或運轉不良之情況）。

下圖中所標示之尺寸是為了要提供給維修保養工作時，所必須預留之最小空間，而當在安裝的位置至少要有兩面以上的空間是沒有阻礙的而機體上方一定是無阻礙的。



(圖.7)

# 三. 安裝程序

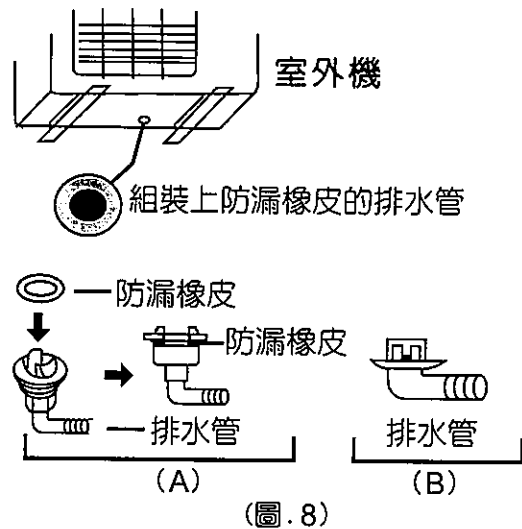
## 3-1 管路安裝和配線

- 配管連接處不要埋入牆中。
- 務必以絕緣膠帶包覆冷媒配管與連接線。
- 電源線請先預留出來(26米以上請使用線徑 $\varnothing 5.0$ 以上之電源線)。
- 使用黏土將牆壁、孔洞密封以防止污物、水氣進入。
- 為了預防機器故障或接地不良，請小心勿使電線受潮或接觸到冷凝水。

## 3-2 排水管安裝

### 注意

排水孔在室外機靠近風扇馬達下方，工廠生產時並未安裝；安裝時必須將排水管確實塞入排水孔，以防止水滴下在騎樓或鄰居冷氣機上。(圖.8)



(圖.8)



### 警告

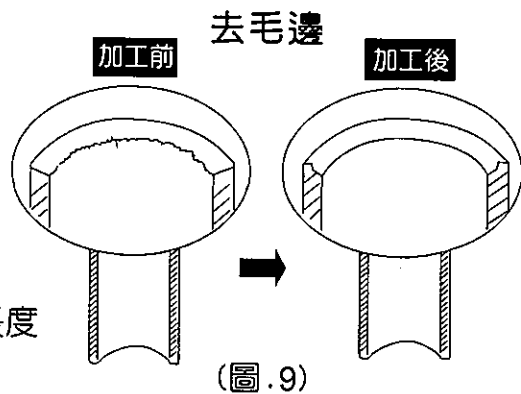
當安裝於高山寒冷地區，使用暖氣時可能會使排水結冰。

## 3-3 擴管的方法

所有的分離式空氣調節機在連接室內機與室外機之間，都需要使用喇叭口螺帽方式來固定銅管，因此在冷媒管兩端都需要擴喇叭口。

### 以擴管工具擴喇叭口

- (1) 使用切管器切適當的銅管長度，通常切割長度比實際接續長度增加30到50cm之裕度為佳
- (2) 以絞刀將銅管兩端內之毛邊去除，此步驟很重要，否則無法製作成完美之喇叭口(圖.9)

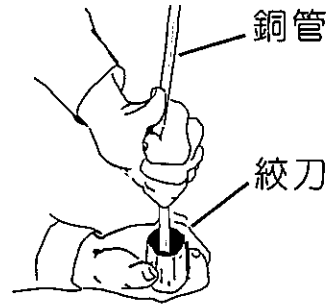


(圖.9)

**注意**

當去除毛邊時，應將欲切除之毛邊向下，以免銅屑雜物進入管內(圖.10)。

- (3) 從室外機取下喇叭口螺帽，將螺帽套在銅管上。
- (4) 用擴管器在銅管兩端擴喇叭口(圖11和12)。
- (5) 請注意，R410A擴管器與R22不同。

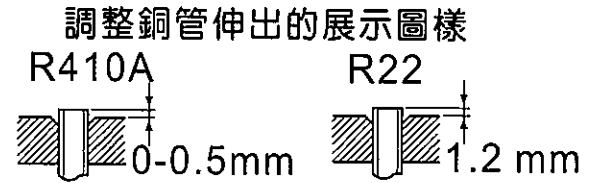


(圖.10)

**注意**

一個好的喇叭口應該有的特性：

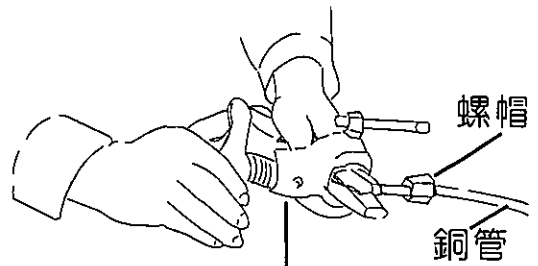
- 內部表面是有光澤且平滑的。
- 邊緣是光滑的。
- 錐度是一致的長度。



(圖.11)

**3-5 將連接管鎖緊前注意事項**

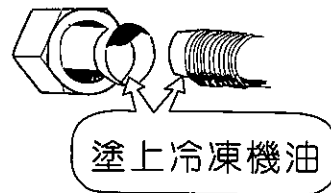
- (1) 銅管擴好喇叭口後，在未使用前切記，需以盲栓或蓋子塞住兩端，並以防水膠帶貼好以免水份或雜質進入銅管內。
- (2) 在銅管喇叭口與配管接頭連接前，請在喇叭口塗上些許冷凍機油，如此可預防冷媒漏氣(圖.13)。
- (3) 為了配管能確實的連接，請將擴好喇叭口的銅管與有接頭的銅管先對正，然後以徒手將螺帽旋轉到底，最後再以扳手將螺帽鎖緊(圖.14)。



擴管工具  
(圖.12)

**3-6 銅管之連接**

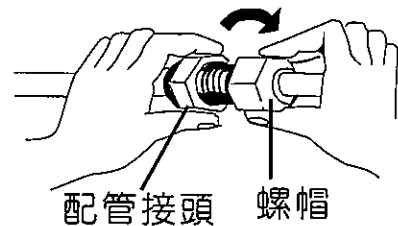
- (1) 銅管接於冷媒閥時，先以手旋轉3-5圈(圖.15)。
- (2) 以扳手鎖附時，請依照下表所示之旋緊扭力鎖附。



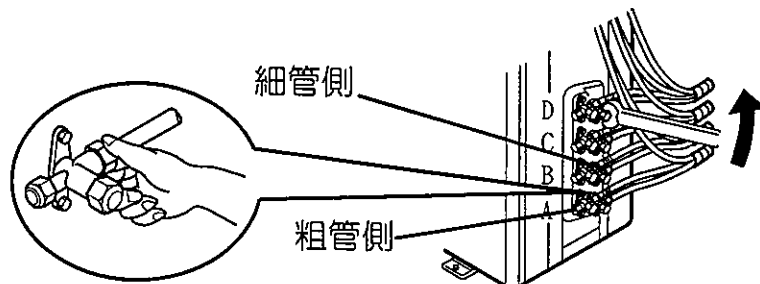
(圖.13)

表.7

| 配管直徑      | 旋轉扭力                      |
|-----------|---------------------------|
| 1/4" (2分) | 14-18N.m (140-180 kgf.cm) |
| 3/8" (3分) | 34-42N.m (340-420 kgf.cm) |
| 1/2" (4分) | 49-61N.m (490-610 kgf.cm) |
| 5/8" (5分) | 68-82N.m (680-820 kgf.cm) |



(圖.14)



(圖.15)



### 警告

請確實連接室內外機之配管，(如圖.16)所示，使用兩隻扳手將室內外機配管接頭旋緊。

## 3-7 冷媒配管之隔熱

### 重要

為了防止熱損失和凝結水滴下弄濕地板，兩者必須使用正確的斷熱材來施工(圖.17)。

斷熱套管之厚度最少需8mm(圖.18)。

## 3-8 銅管之包覆



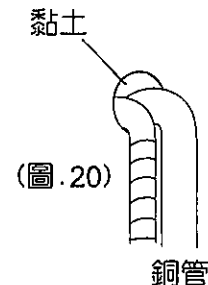
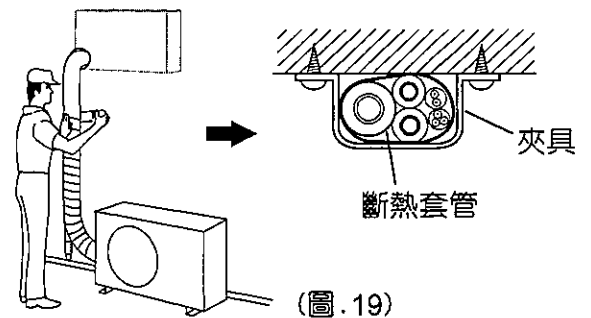
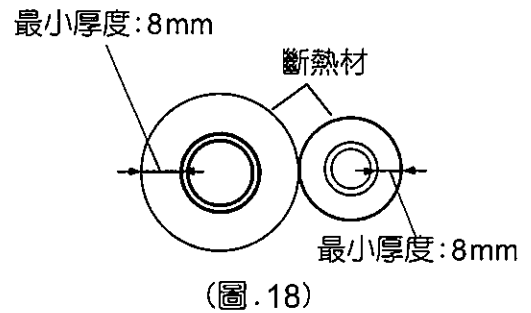
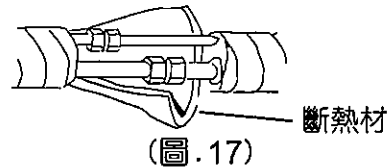
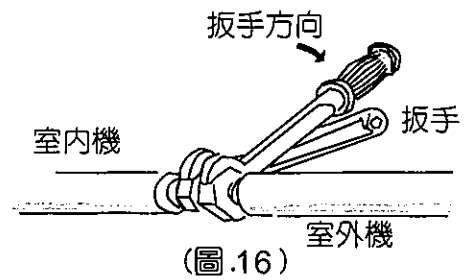
### 警告

冷媒配管套上斷熱材之後，請勿嘗試將其變成較小半徑彎管，因為此舉易導致配管呈扁狀或破裂。

- (1) 將冷媒配管(假如允許連接線)以隔熱膠帶包覆在一起，排水管視情況決定是否可以和銅管包覆在一起。
- (2) 將包覆銅管的隔熱膠帶從室外機底部，往上沿著冷媒配管一直到牆壁(圖.19)。
- (3) 使用固定夾具固定連接管於牆壁，每一個距離大約120cm。

## 3-9 安裝完成後

當安裝和隔熱膠帶包覆銅管完成後，使用黏土將牆洞密封起來，以防止下雨時雨滴滲入室內側(圖.20)。



# 四.抽真空

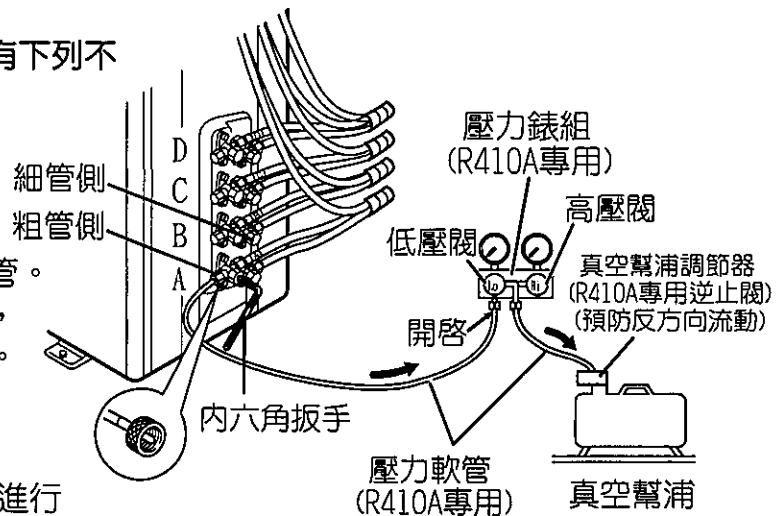
(安裝時一律使用真空幫浦，嚴禁使用冷媒排氣方式)

空氣和溼氣存留在冷卻系統中，會有下列不良影響，因此應徹底排除。

- 使系統中壓力上升。
- 造成消耗電力增大。
- 使冷氣(暖氣)能力降低。
- 空氣中的溼氣會凍結而阻塞毛細管。
- 水份會影響壓縮機造成絕緣不良，導致冷凍機油變質使壓縮機故障。

## 4-1 利用真空幫浦抽真空

- 為了保護環境，請使用真空幫浦進行抽真空的作業〈禁止使用冷媒排氣或其它氣體進行排氣的工作〉且依照相同的操作步驟，分別對A、B、C、D冷媒閥進行抽真空的作業。



(圖.21)

- (1) 確認每一支銅管(細管和粗管)，將室內機與室外機之連接配管裝好並鎖緊各接頭螺帽，注意室外機上的細管和粗管兩者冷媒閥是否保持關閉狀態。
- (2) 使用活動扳手或固定扳手，將1/4"冷媒閥與3/8"冷媒閥上的閥蓋拆下。
- (3) 接上真空幫浦和壓力錶到冷媒閥作業口上(圖.21)。
- (4) 打開壓力錶低壓閥，並將高壓閥門鎖緊，啟動真空幫浦〈請注意開啓後低壓錶壓力要在-0.1 mpa (-76 mmhg) 以下〉，這個真空幫浦運轉時間要看銅管長度和幫浦的容量大小來決定，請參考下表決定抽真空所需的時間。

表.8

|                             |
|-----------------------------|
| 當使用100公升/小時之真空幫浦<br>抽真空所需時間 |
| 20分鐘或20分鐘以上                 |

- (5) 真空幫浦尚在運轉時，先關上低壓冷媒閥再將真空幫浦停止。
- (6) 依次將各組連接管抽真空後，再使用內六角扳手將冷媒閥打開。



注意

為防止將其他冷媒錯誤的加入到R410A系統內所以R410A所使用的冷媒閥與舊有之冷媒閥有所不同，另外包括壓力軟管、壓力錶和真空幫浦調節器都必須使用R410A專用規格品。



注意

請使用壓力錶來進行抽真空的作業，假如無可使用之壓力錶組，請使用逆止閥來防止反方向的逆流，而高壓錶需保持常時閉。



警告

必須將內六角扳手完全的插入閥開關內。

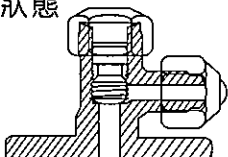
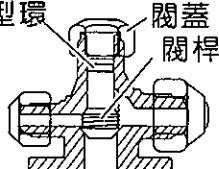
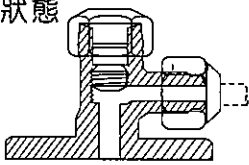
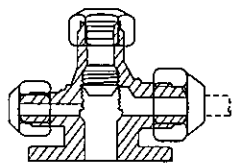
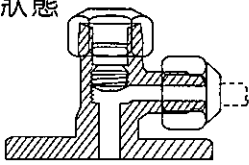
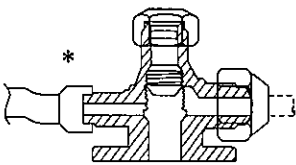
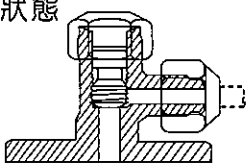
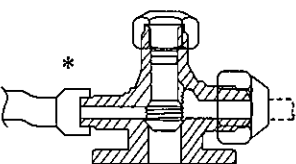


- (7) 取下壓力軟管。
  - (8) 用活動扳手或固定扳手將螺帽重新裝回冷媒閥上，並將螺帽鎖附〈這個過程很重要，是為預防氣體從系統中洩漏〉。
  - (9) 啟動空調系統並試運轉(請參考"試運轉")。
  - (10) 空調系統運轉後，請使用肥皂泡沫確認氣體是否從冷媒閥處洩漏。
  - (11) 假如運轉過程，冷媒沒有洩漏，即可停止空調系統。
  - (12) 擦去留在銅管上的泡沫。
- 假使整個抽真空的作業已確實完成，則此空調系統即可正常使用。

## 冷媒閥的基本功能

冷媒閥的基本功能請參考下表：

表.9

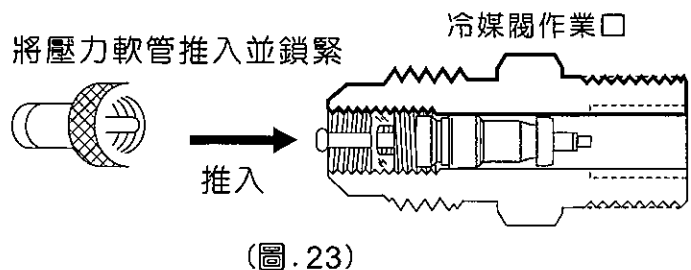
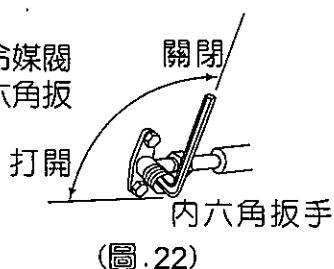
| 動作              | 細的冷媒閥<br>(2-通路)                                                                             | 粗的冷媒閥<br>(3-通路)                                                                                       |
|-----------------|---------------------------------------------------------------------------------------------|-------------------------------------------------------------------------------------------------------|
| 開始              | 關閉狀態<br>   | 0型環<br>閥蓋<br>閥桿<br> |
| 空調系統<br>運轉和測試運轉 | 全開狀態<br> |                   |
| 測試壓力和<br>追加冷媒   | 全開狀態<br> | *<br>             |
| 使用真空幫浦<br>抽真空   | 關閉狀態<br> | *<br>             |

★ 冷媒閥作業口在粗管側的冷媒閥，使用一個逆止閥當作冷媒的通路，因此必須使用壓力軟管連接到閥口，將壓力軟管推入並鎖緊(圖.23)。



注意

當打開或關閉冷媒閥時，請使用內六角扳手(圖.22)



# 四.抽真空

## 4-2 冷媒回收

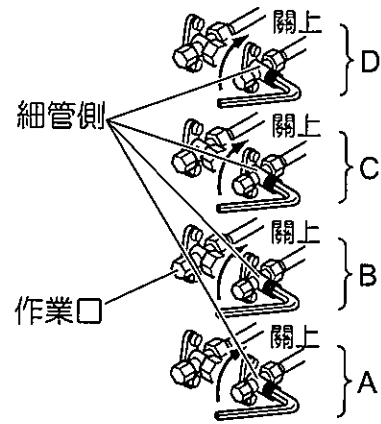
為了保護自然環境，請務必回收冷媒以避免冷媒洩漏到大氣中造成環境的污染與破壞。

- 當空調系統需要搬移或服務時，即需要將冷媒回收。
- 冷媒回收就是將系統中所有的冷媒使之回到室外機內。

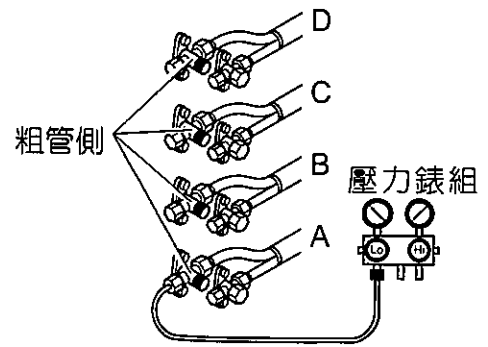
### 冷媒回收的程序

冷媒回收工作必須在冷氣機運轉中進行。

- (1) 使用內六角扳手將細管側A、B、C和D的閥開關全部都關(確認粗管側冷媒閥是全開的狀態)(圖.24)。
- (2) 粗管側之冷媒閥A的作業口連接到壓力錶的低壓側(圖.25)。
- (3) 開啓空調系統，使之在冷氣狀態下運轉。當壓力錶的低壓錶之指針在 $0.15-0.2\text{ MPa}$ ( $0.5-1\text{ kg/cm}^2\text{ G}$ )將粗管側所有冷媒閥A、B、C和D全部關閉，再將空調系統停止(圖.25)；而在冬天，為了保護室內機熱交換器避免因過冷結冰而造成故障，所以室外機於停機後5-10分鐘才會停止運轉。
- (4) 將壓力錶和壓力軟管取下，將閥蓋蓋回並鎖緊(圖.26)。



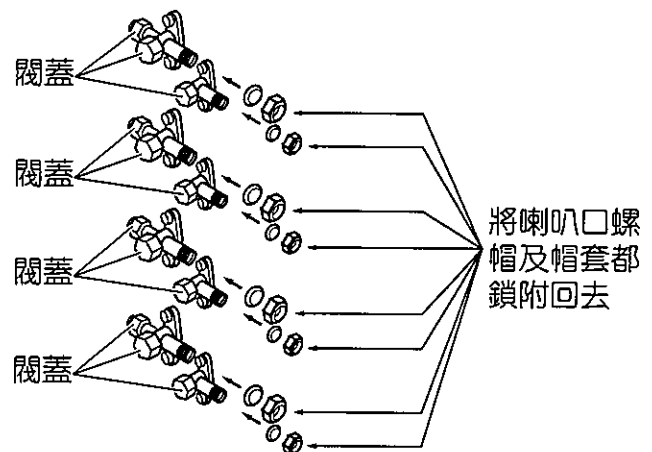
(圖.24)



(圖.25)

### 假如冷媒無法回收

假如空調系統因故障或其它因素無法啓動，請使用冷媒回收設備來回收。



(圖.26)

# 五. 配線說明

## 5-1 配線一般預防

- 配線前，請先確認機上銘牌所標示之使用電壓；並按照配線圖仔細施工，完成配線後需檢查配線是否牢靠。
- 提供給空調機的電源必須是專用的插座，和提供專門之線路並且加裝過負載保護器。
- 為預防發生危險，請確實做好接地的工作。
- 安裝連接線時，必須依照室內機上的配線圖，且鎖附必須牢靠且和室外機配線一致；安裝時需使用新的電線，避免使用舊的電線防止引起室內機當機或損壞。
- 安裝時不允許電線碰觸連接管、壓縮機或扇葉。
- 未經認定而變換內部的電線是非常危險的，未經廠商認可而做內部線路的交換，所造成的損害或不能操作，廠商將不負保證責任。
- 在屋內外配線裡必須含有切斷電源之裝置，確保與電源全極切斷，在每一極的接觸切斷後要有 3 mm 以上的距離。
- 端子板為本空調機專用，禁止在端子板接點並聯其他電源回路，以防止短路或過載。
- **搭配排水器注意事項**  
安裝時請儘量使用自然排水；如需搭配使用輔助排水器，務必使用專用電源，不可連接於空調機電源上，並須注意排水量及揚程；如未遵守，本公司概不負責。

## 5-2 建議之配線長度與線徑

不同的線徑必須依規定鎖附到指定的地方，一切配線之規定請依據相關之電工法規來施工，表9為建議之配線長度和截面積。

### 註

系統配線圖(圖.27a，27b)中電源線及控制線之長度，請參考表10。

表.10

| 機種名          | 截面積 (mm <sup>2</sup> ) | 電源線最大長度 (m) | 控制線最大長度 (m) | 無容絲開關之容量 |
|--------------|------------------------|-------------|-------------|----------|
|              |                        | (A)         |             |          |
|              |                        | 5.0         | 2.0         |          |
| SAC-BV52 系列  |                        | 25          | 20          | 20A      |
| SAC-BV65 系列  |                        | 25          | 20          | 20A      |
| SAC-BV72 系列  |                        | 25          | 20          | 20A      |
| SAC-XV84 系列  |                        | 25          | 25          | 30A      |
| SAC-XV105 系列 |                        | 25          | 25          | 30A      |
| SAC-XV130 系列 |                        | 25          | 30          | 30A      |

# 五.配線說明



**危險**

- 請遵從各種配線規範，來連接室內機與室外機。
- 各自的連接線必須牢固。
- 不能有任何一條線碰觸連接管、壓縮機和任何會移動的東西。
- 請按照端子板上的編號來做室外機與室內機 A-D 之連接。



**警告**

- 應避免被電擊，各別的空調機必須確實接地。
- 請按照端子板上的接地符號確實接地。
- 電源之供應不能與其它插頭共用。

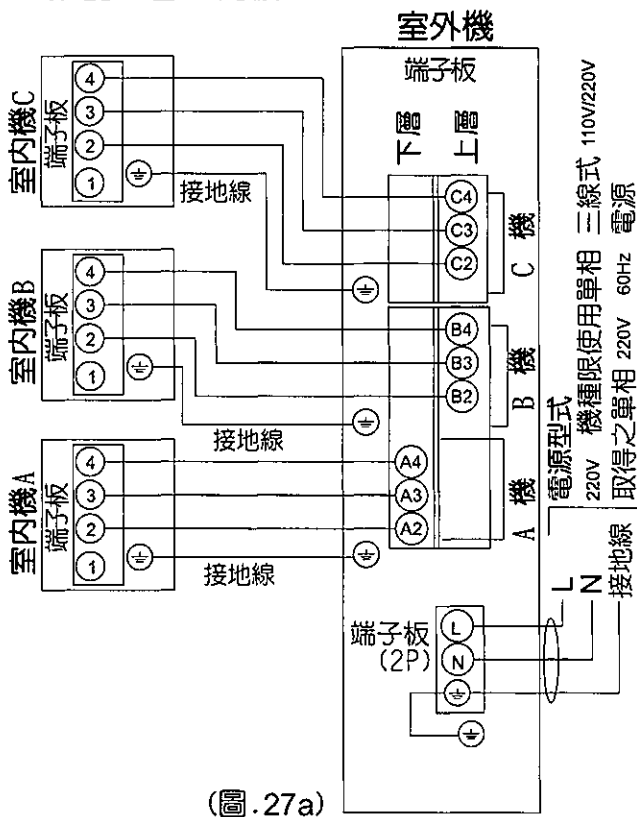


**注意**

- 如下面之參考配線圖所示，為室外供電機種。
- 安裝配線請遠離電視機、收音機、電話或安全系統 1 米以上的距離，以防止受到電波干擾。

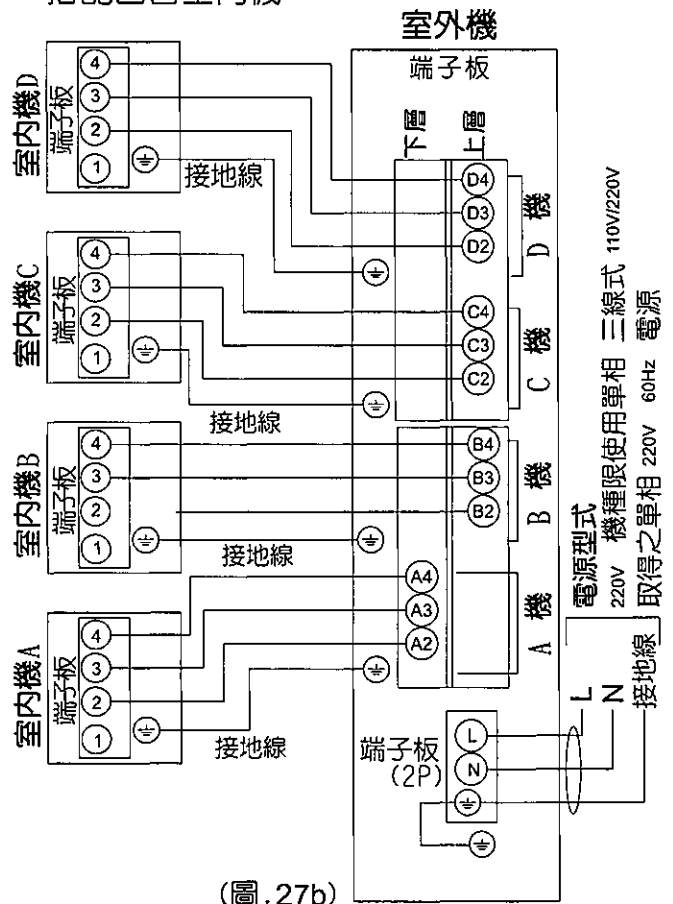
## 5-3 參考配線圖

- SAC-XV84、XV105、XV105 系列  
搭配三台室內機



(圖.27a)

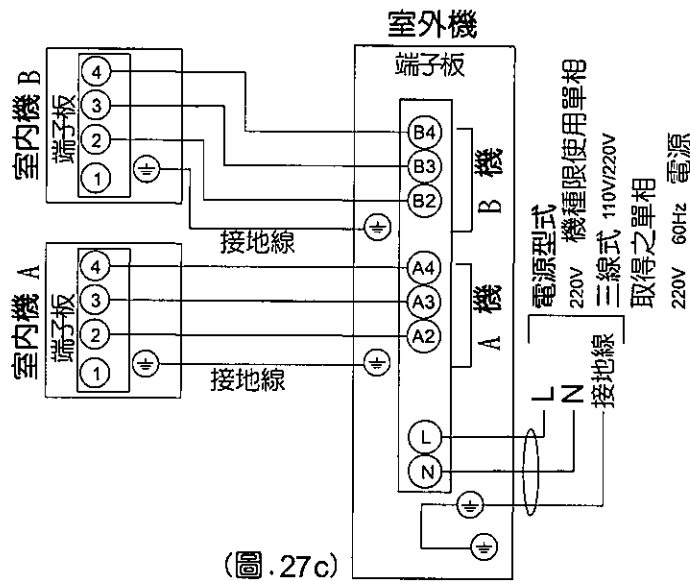
- SAC-XV130 系列  
搭配四台室內機



(圖.27b)

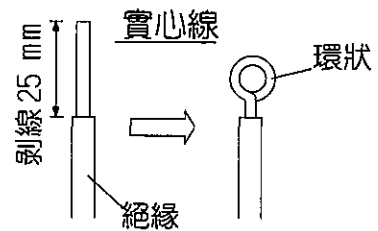
# 五. 配線說明

- SAC-BV52、BV65、BV72、XV84系列、XV105、XV130系列 搭配二台室內機

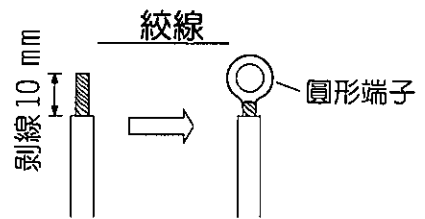


## 警告

- 電線未鎖緊恐會引起接點過熱、空調機故障、發生火災的危險，因此所有的電線必須緊緊的鎖附著。
- 當連接每個電源線到接點時，都應依據說明書的指示牢靠的鎖附固定到接線點。



(圖. 28)



(圖. 29)

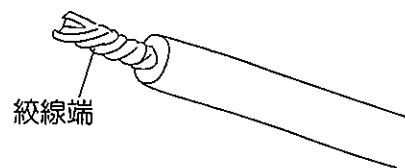
## 5-4 如何連接到接線端

### 實心線

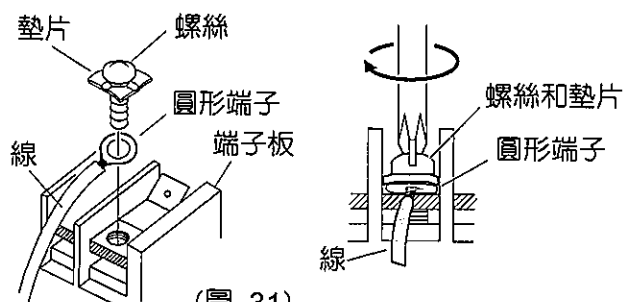
- 使用剝線鉗，剝去線端絕緣部份大約 25 mm (圖. 28)。
- 使用螺絲起子，旋起端子板上的接線螺絲。
- 使用鉗子，將接線端適當的把實心線彎成環狀。
- 使用螺絲起子將環狀線固定在端子板上。

### 絞線

- 使用剝線鉗，剝去線端絕緣部份大約 10 mm (圖. 29.30)。
- 使用螺絲起子，旋起端子板上的螺絲。
- 使用圓形端子，每一個剝線端安全的使用圓形端子夾住 (圖. 29)。
- 將每一個圓形端子使用螺絲起子鎖附到端子板上 (圖. 31)。



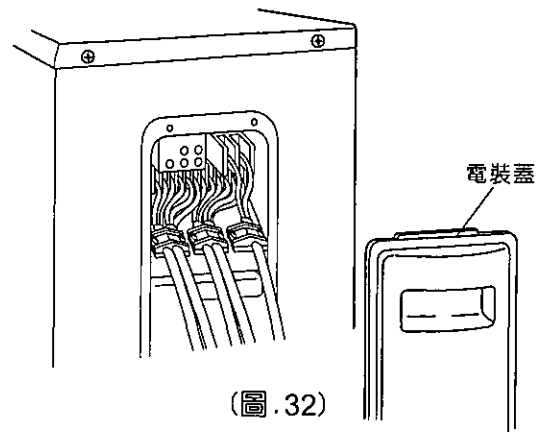
(圖. 30)



(圖. 31)

## 5-5 室外機配線說明

- 依規定將不同的線徑安裝到不同的地點，一切配線方式請依照電工法規中，有關規定配線的方式。
  - (1) 拆下電裝蓋(圖.32)。
  - (2) 將連接室內機連接線一致的拉至端子板上。
  - (3) 確定每一條線允許大約10 cm長。
  - (4) 當連接線完成後，確認所有的連接線是否按照配線圖上的接線來連接。
  - (5) 必須將接地線接上。



# 六. 試運轉

## 開始試運轉

- 關於試運轉的步驟請參考室內機說明書。
- 請分別對每一台室內機進行試運轉測試，假如同時開啓兩台以上之室內機，可能無法正確地檢測出是否有配線或配管的錯誤。
- 假如室內溫度低於15°C時，於冷氣的運轉可能無法檢測出銅管是否有錯誤；若溫度低於15°C時，請分別開啓暖氣檢測室內機所吹出的風。如果開啓暖氣時是吹出冷風，請再一次檢查配管。

## 檢查配管與配線

進行試運轉並檢查各種操作是否正常；舉例來說，假使配管或配線有錯，有可能當你開啓B機時，卻是A機在運轉，所以請務必檢查是否有誤。



注意

- 假如試運轉時發現配管或配線有錯誤，請立刻停止運轉，並將電源關閉，檢查連接線是否有接錯或A機B機的配管有接錯，如果有錯誤則重新正確地接過。
- 假如配管有錯誤，當重新安裝後請再次進行抽真空，以確保將銅管中的空氣排除，保護壓縮機。
- 為防止室內機功能衝突，導致冷度不足，搭配一對多室外機時，室內機遙控器的節能及清靜功能室內機不接收，也不會做動。



謝謝您選購本公司產品，請您進入台灣三洋網頁

<http://www.sanlux.com.tw> 登錄保證書資料以享有如下權益：

- ①保證期內完全免費服務。
- ②本公司有技術變更或通知給予軟體升級。
- ③如因零件特殊原因劣化召回維修，遇有上列情況本公司將可依您登錄保證書資料通知您，給予延續提供快速服務。

## 台灣三洋電機股份有限公司

公司地址：台北市松江路266號10F TEL：(02)25210251(十線)

中華民國 製造